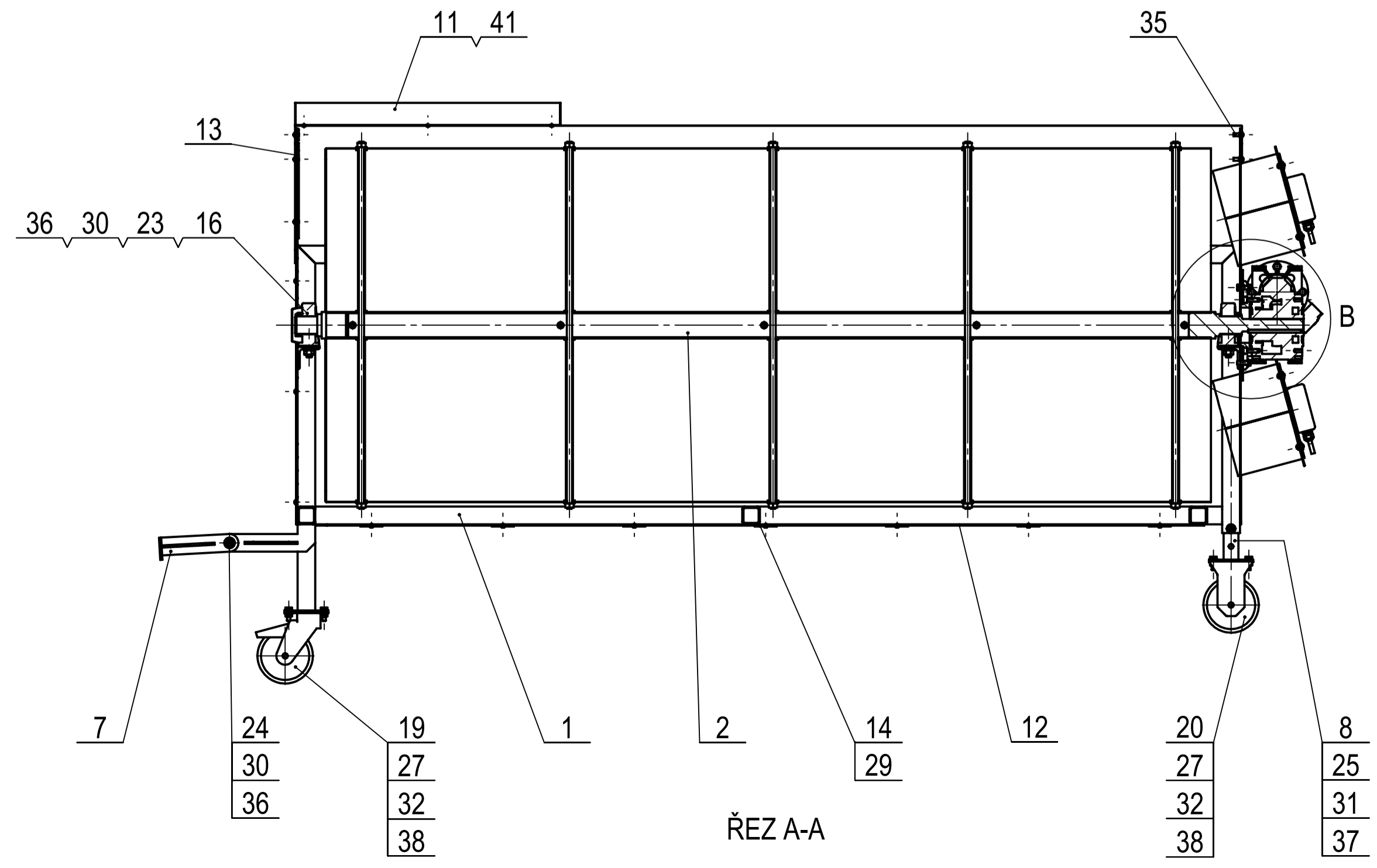
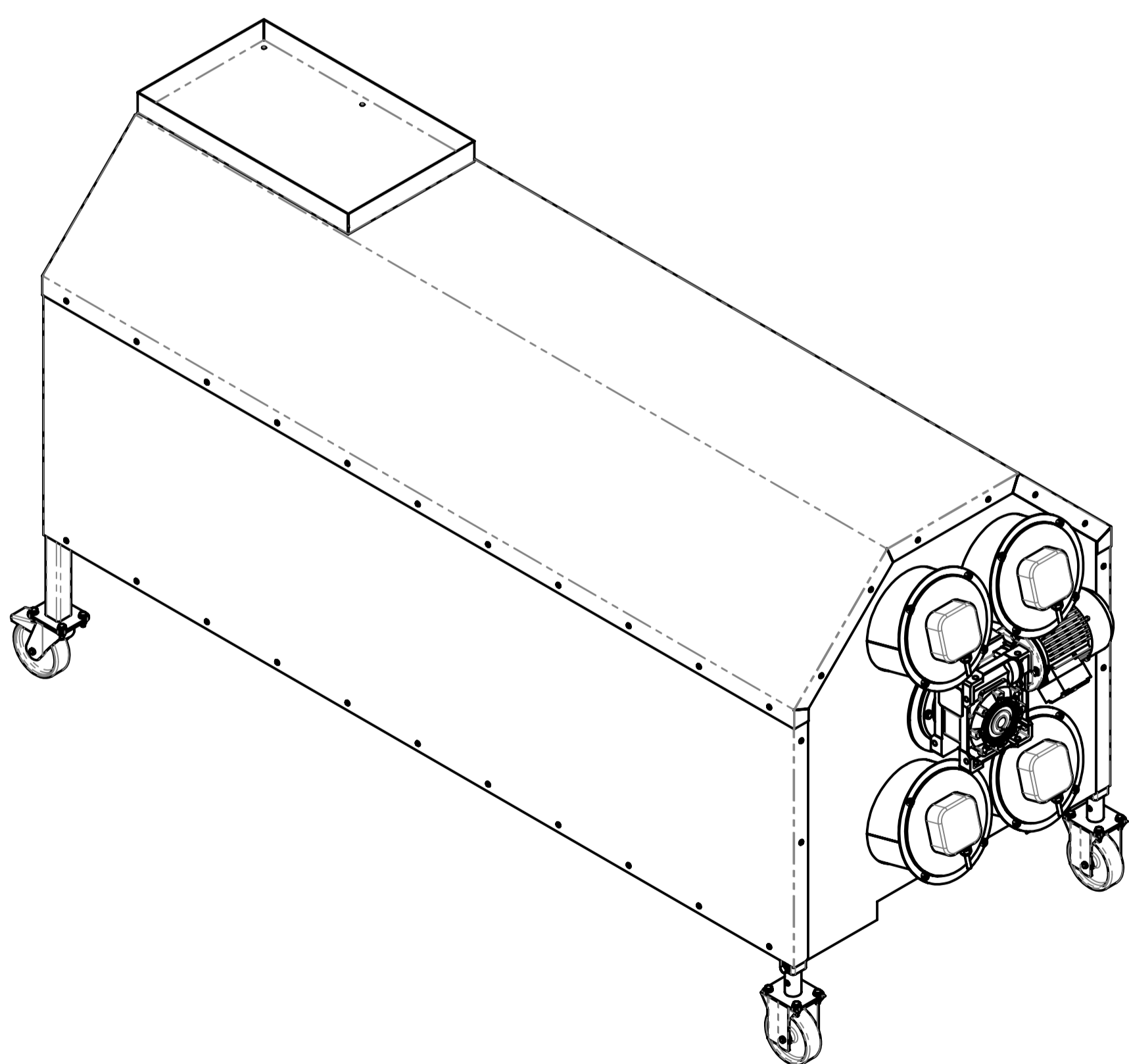
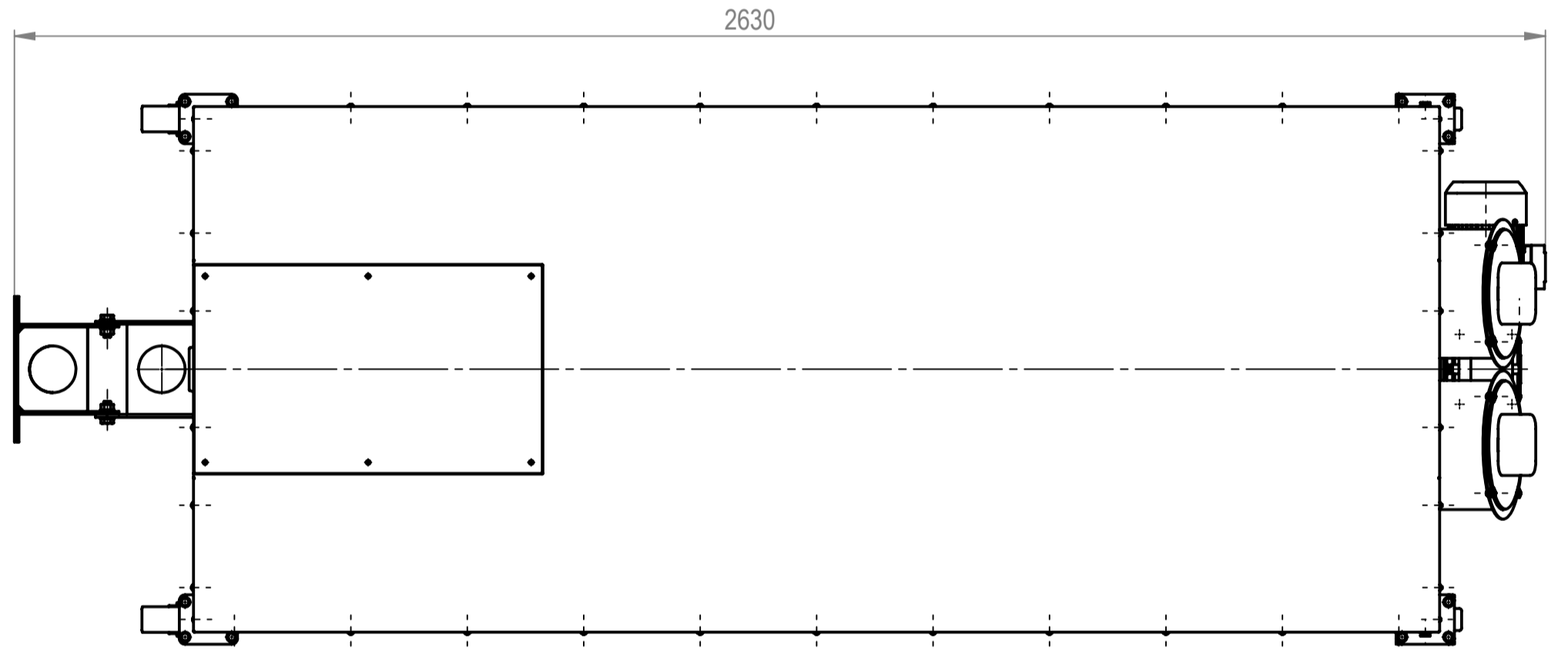
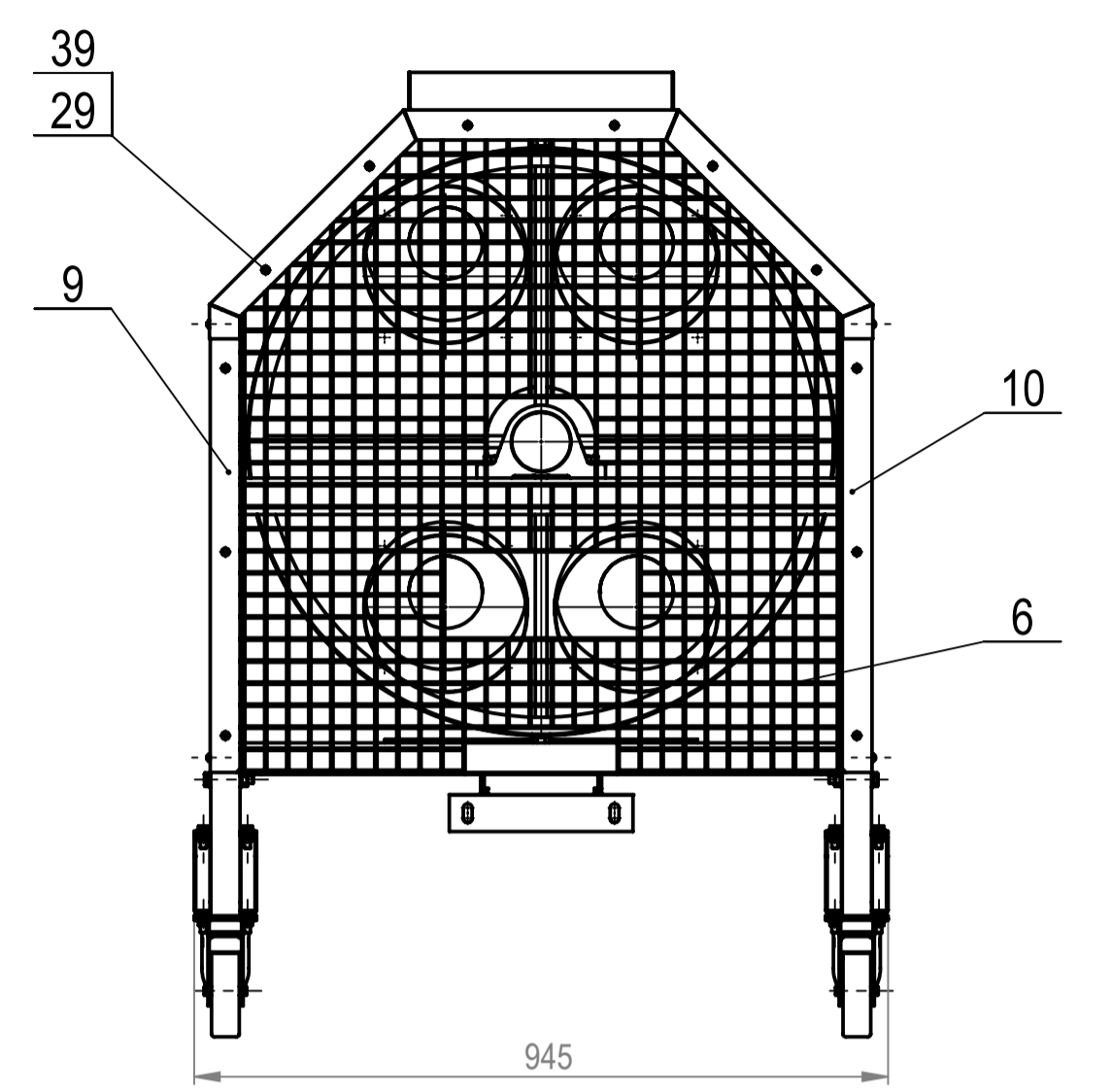
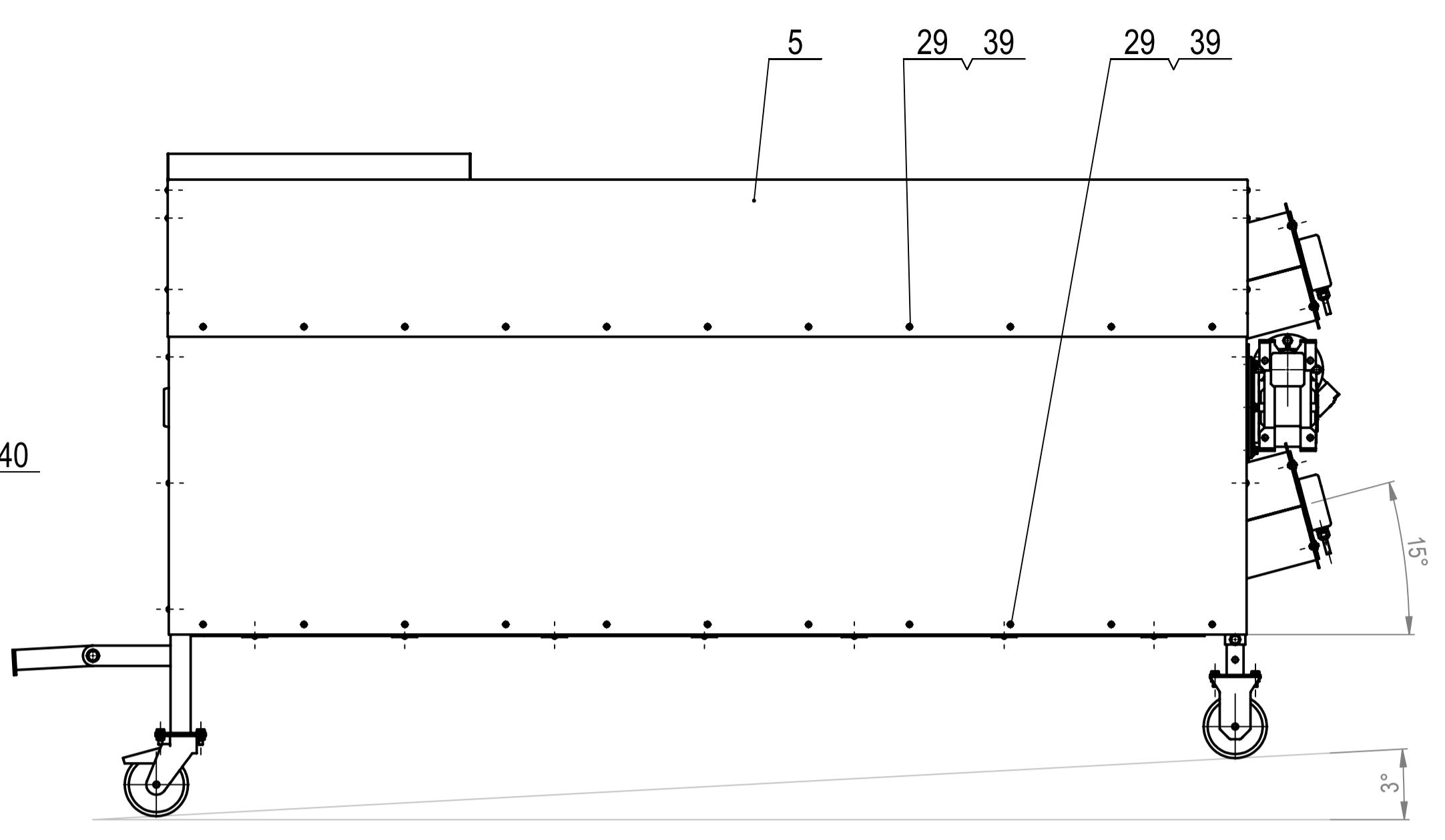
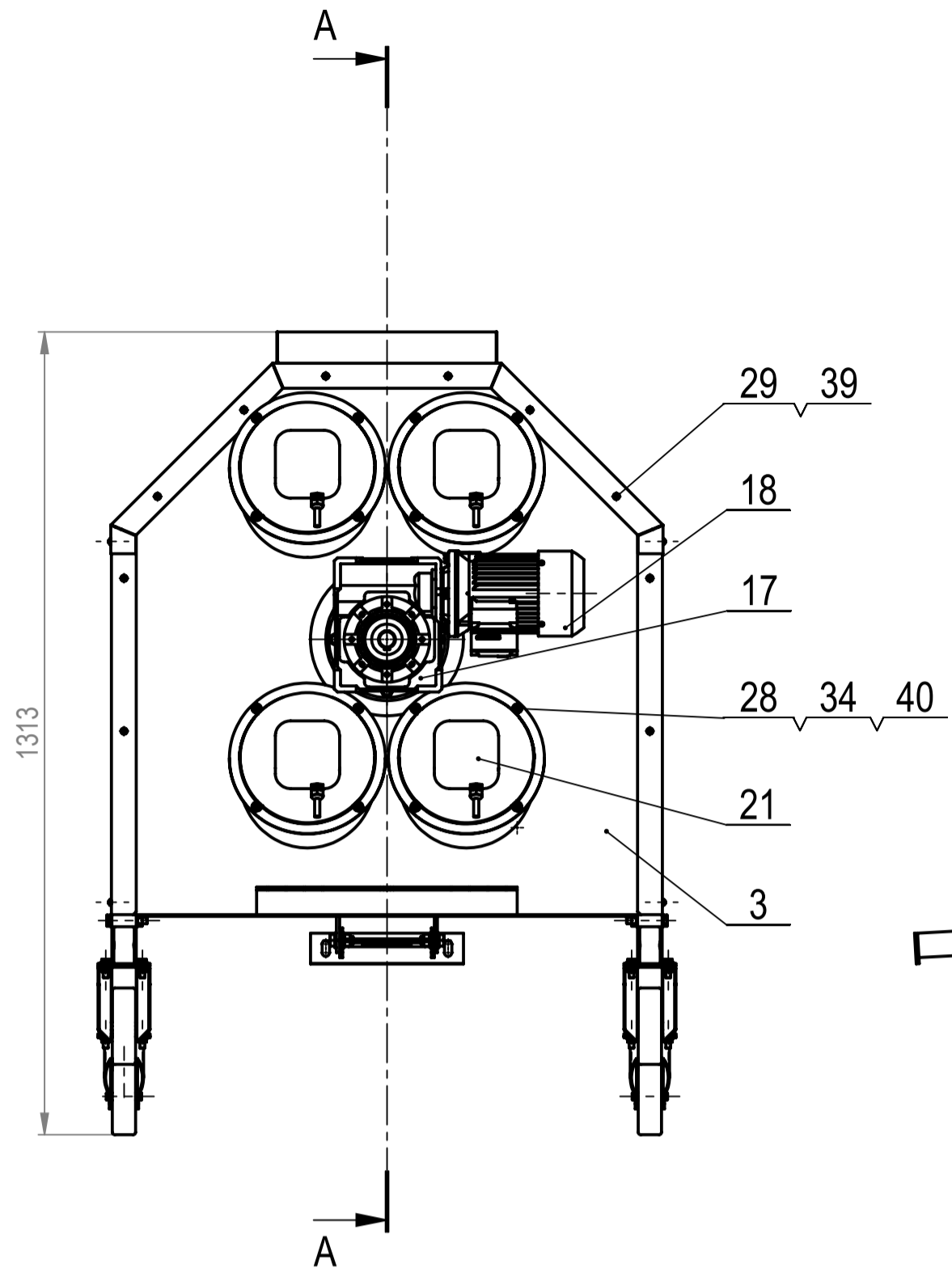


DETAIL B
MÉRITKO 1 : 2



ŘEZ A-A

NO.	NÁZEV	MĚR	MAT.	NORMA	POZ.
6	HLINÍKOVÝ NÝT KLEMPÍŘSKÝ 4x6	0.00	HLINÍK		41
16	PODLÓŽKA POD NÝTY 5,30	0.00		DIN 9021	40
66	PODLÓŽKA 5,30	0.00		DIN 125	39
40	PODLÓŽKA 8,40	0.00		DIN 125	38
4	PODLÓŽKA 10,50	0.00		DIN 125	37
12	PODLÓŽKA 13	0.01		DIN 125	36
6	NÝTOVACÍ MATICE M5	0.00	POZINK.		35
16	MATICE M5	0.00		DIN 929	34
3	MATICE M8	0.01		DIN 929	33
16	MATICE M8	0.00		DIN 934	32
2	MATICE M10	0.01		DIN 934	31
6	MATICE M12	0.02		DIN 934	30
80	ŠROUB M5x10	0.00		ISO 7380	29
16	ŠROUB M5x14	0.00		ISO 7380	28
24	ŠROUB M8x25	0.02		DIN 931	27
8	ŠROUB M8x25	0.02		DIN 912	26
2	ŠROUB M10x60	0.05		DIN 931	25
2	ŠROUB M12x30	0.05		DIN 931	24
4	ŠROUB M12x45	0.06		DIN 931	23
1	PERO 8x7x120	0.05		ČSN 02 2562	22
4	DALAP RAB TURBO 200	1.96		DALAP	21
2	POJEZDOVÉ KOLO RE F8-125-PBL-H	0.64		ELESA	20
2	POJEZDOVÉ KOLO RE F8-125-SBF-H	1.27		ELESA	19
1	MOTOR 3x250V - 1400 OT./MIN - 0,25kW	4.78		TEC - TOP	18
1	XC75, F=100, U/B3, H28, F80/B14A + TLE1002-0CB22-2K44-Z F01 + pouzdro 14724mm	6.66		Elprim - tech s.r.o.	17
1	LOŽISKOVÝ DOMEČEK SY 40 TR S KRYTEM	2.64		SKF	16
1	LOŽISKOVÝ DOMEČEK SY 40 TR	2.57		SKF	15
14	PODLÓŽKA PL 2x Ø 50	0.03	11373	C 25 00-00-11	14
3	MATICE PL 25/3x280	0.16	11373	C 25 00-00-10	13
1	PLETIVO SVAŘOVANÉ 3x894x2049 OKO 30x30	7.40	17241	C 25 00-00-09	12
1	VANIČKA PL 1x458x698	2.44	17240	C 25 00-00-08	11
1	BOČNICE POZINKOVANÝ PLECH 0,60x630x2215	6.57	11373	C 25 00-00-07	10
1	BOČNICE POZINKOVANÝ PLECH 0,60x630x2215	6.57	11373	C 25 00-00-06	9
2	VYSOUVACÍ NOHA - PODSESTAVA	1.12		C 25 00-00-05	8
1	SPOJKA - PODSESTAVA	1.47		C 25 00-00-04	7
1	PLETIVO SVAŘOVANÉ 3x890x895 OKO30x30	3.06	17241	C 25 00-00-03	6
1	VÍKO POZINKOVANÝ PLECH 0,60x1215x2219	12.67	11373	C 25 00-00-02	5
1	PŘÍRUBA POHONU Ø 200x25	2.66	11373	C 25 00-00-01	4
1	ČELO CHLADIČE - PODSESTAVA	13.97		C 25 00-03-00	3
1	VÁLEČ - PODSESTAVA	54.63		C 25 00-02-00	2
1	RAM - PODSESTAVA	52.84		C 25 00-01-00	1

POZN.

MÉRITKO 1:10

KRESLIL PRÉZKOUSEL
VÝR. PROJEDNAL
SCHVÁLIL
DNE 20.12.2021

KUČERA
ZMĚNA

DATUM
PODPIS
INDEX

TYP NÁZEV STROJ
BUBNOVÝ CHLADIČ PELET

Šipov System

C 25 00-00-00
Listů List